



# **PETINKA Learning Tower user guide**

Thank you for purchasing the PETINKA Learning Tower.

Before you start with the assembly of the PETINKA Learning Tower, please read this user guide carefully. We highly recommend keeping this manual for potential future purposes.

## **Assembly:**

The assembly must be done by an adult person.

This user guide includes pictures of the assembly for towers in the versions:

- BASIC: tower in standard configuration without safety walls
- CLASSIC: tower in standard configuration without safety walls and with the Ready to Activity back board
- PREMIUM: learning tower with four detachable safety walls, including the Ready to Activity (RTA) back wall for attaching toys and activities

Adjust the step platform according to the age of the child – three levels of adjustment are available. The upper edge of tower should not be lower as the child's belly. Always fasten the step platform with the enclosed screws.

Every toy comes with instructions how to attach them on the RTA board. You can find the toys and accessories on the web page [www.petinka.com](http://www.petinka.com).

## **To whom the tower is intended:**

The learning tower is an aid for the parents and children, which primary use is in the kitchen, and it serves the child for a safe discovery of the world from other perspectives, to play, to observe the adults during cooking and according to the child's abilities also participate in it. The tower is designed for one child only. Learning tower in the version:

- PREMIUM is designed for children who can stand on their own but can not walk properly and does not have perfect stability (the adult puts the child into the tower). The recommended age for use of the tower in the version PREMIUM is 12 months.
- BASIC/CLASSIC is designed for children who can walk and are able to climb in and out of the tower on their own. The recommended age for use of the tower in the version BASIC/CLASSIC is 24 months.

## **Important Notices:**

- Never leave your child in the learning tower without the supervision of an adult person.
- The tower does not serve as a baby-corner.
- Before putting the child into the learning tower, make sure that all screws are fully tighten.
- We recommend checking the screws regularly and tighten if needed.
- Put the bundled torx key on a safe place.

- Keep small objects, sharp objects, poisonous substances, hot objects, electric cables away from the child's reach, in safe distance from the learning tower (possible choking hazard, intoxication or other injuries).
- Do not place the learning tower near places with open fire or other heat sources such as electric flames, gas flames etc. because of danger of inflammation.
- Place the learning tower on a firm and straight ground (we recommend using the enclosed furniture felt pads on the tower's base to avoid damaging the floor with scratches).
- Remove the side safety grilles only if the child can walk and when there is no risk of losing stability and falling out of the tower's entrance hole.
- After removing the side safety grilles please increase your attention until the child gets used to the new way of the tower's use – climbing in and out of the tower on its own.
- In case of removal of the front safety wall that faces the kitchen unit, pay attention that the child is not pushing with its legs against the kitchen unit (despite the learning tower's great stability), a rapid/intense push can lead to the tower's overturn.

## Cleaning and Maintenance

Clean the tower with a wet towel. Remove the fat with detergents. We do not recommend cleaning it with abrasive polishing scrubs or microfiber towels. If the tower is exposed to direct sunlight the color of the tower may fade. Placing the tower in a humid or permanently wet area might damage the tower or weaken the quality of the materials.

## Product Information

The PETINKA Learning Tower is made of health friendly birch plywood.

## Disposal

Dispose the tower at your local waste disposal.

Type: Learning tower Petinka  
Company: Petinka s.r.o.  
Klincová 21, 82108, Bratislava,  
Slovakia

[www.petinka.com](http://www.petinka.com)

This product was tested and meets the EU  
safety standards according to the norm EN 71



# **GEBRAUCHSANWEISUNG FÜR DEN PETINKA** **LERNTURM**

Vielen Dank für Ihren Kauf von den PETINKA Lernturm.

Bevor Sie mit der Zusammenstellung des PETINKA Lernturms beginnen, lesen Sie die beigefügte Gebrauchsanweisung. Wir empfehlen, diese Gebrauchsanweisung zum späteren Nachschlagen aufzubewahren.

## **ZUSAMMENSTELLUNG:**

Der Lernturm muss von einem Erwachsenen zusammengestellt werden.

Dieses Benutzerhandbuch enthält Bilder, die die Zusammenstellung des Lernturms in folgenden Versionen zeigen:

- BASIC, ein Turm in der Grundauführung ohne Sicherheitswände
- CLASSIC, ein Turm in der Grundauführung ohne Sicherheitswände mit hinterer Ready-to-Activity-Wand
- PREMIUM, ein Lernturm mit vier abnehmbaren Sicherheitswänden und hinterer Ready-to-Activity-Wand (RTA – eine Wand mit einem System zur Befestigung von Spielzeug und Aktivitäten).

Stellen Sie die Plattform an die Größe Ihres Kindes ein – es sind drei mögliche Stufen einstellbar. Die Oberkante des Turms sollte nicht niedriger als die Taille des Kindes sein. Die Plattform soll immer mit den beigefügten Schrauben befestigt werden.

Die Anweisungen zur Befestigung an der Ready-to-Activity-Wand sind den individuellen Spielzeugen beigefügt. Spielzeug und Zubehör für den Lernturm finden Sie auf [www.petinka.com](http://www.petinka.com).

## **FÜR WEN DER TURM BESTIMMT IST:**

Der Lernturm ist ein Hilfsmittel für Eltern und Kinder, das vor allem in der Küche eingesetzt wird. Es ermöglicht dem Kind die Welt sicher aus einer neuen Perspektive zu entdecken, zu spielen, einen Erwachsenen beim Kochen zu beobachten und, entsprechend den Fähigkeiten des Kindes, am Kochen teilzunehmen. Der Turm ist für ein Kind bestimmt. Der Lernturm in der Version

- PREMIUM ist für ein Kind geeignet, das bereits alleine stehen, aber noch nicht laufen kann und hat keine vollkommene Stabilität (ein Erwachsene stellt ein Kind in den Turm hin). Für den Lernturm PREMIUM ist das empfohlene Alter des Kindes 12 Monate.
- BASIC/CLASSIC ist für ein Kind geeignet, das schon laufen und den Lernturm alleine hinauf- und hinunterklettern kann. Für den Lernturm BASIC/CLASSIC ist das empfohlene Alter des Kindes 24 Monate.

## **WICHTIGE HINWEISE:**

- Lassen Sie Ihr Kind niemals ohne Aufsicht eines Erwachsenen im Lernturm.
- Der Turm dient nicht als Laufgitter zum Ablegen von Kindern.
- Verwenden Sie den Lernturm nur, wenn alle seinen Bestandteilen ordnungsgemäß montiert und eingestellt sind.
- Bevor Sie Ihr Kind in den Lernturm hinstellen, stellen Sie sicher, dass alle Schrauben richtig festgedreht sind. Wir empfehlen, die Schrauben regelmäßig zu überprüfen und bei Bedarf nachzuziehen. Bewahren Sie die beigefügten Inbusschlüssel an einem

- Bewahren Sie kleine und scharfe Gegenstände, giftige Substanzen, heiße Gegenstände, Elektrokabel usw. außerhalb der Reichweite von Kindern und in sicherem Abstand vom Lernturm auf (es besteht eine Erstickungs- und Vergiftungsgefahr oder ein Risiko von anderen Verletzungen).
- Stellen Sie den Lernturm nicht in der Nähe einer offenen Flamme oder anderer Wärmequellen wie elektrische Flammen, Gasflammen usw., da es eine Brandgefahr besteht.
- Stellen Sie den Lernturm auf eine flache und stabile Oberfläche (im Lieferumfang sind Filzgleiter enthalten, die wir empfehlen, auf die Turmunterseite zu kleben, um das Verkratzen des Bodens zu vermeiden).
- Nehmen Sie die seitlichen Sicherheitsgitter nur dann weg, wenn das Kind schon gut laufen kann und es besteht keine Gefahr, dass das Kind die Stabilität verliert und durch die Zugangsöffnung herunter fällt.
- Achten Sie nach der Wegnahme des seitlichen Sicherheitsgitters darauf, dass sich das Kind an eine neue Art der Verwendung des Lernturms gewöhnt hat – selbständiges Hinauf- und Hinunterklettern des Lernturms.
- Wenn Sie die vordere Sicherheitswand, die zur Küchentheke gerichtet ist, wegnehmen, stellen Sie sicher, dass sich Ihr Kind nicht mit seinen Füßen an der Küchentheke abstützt. Trotz sehr guter Stabilität des Lernturms besteht beim raschen Abdrücken eine Umsturzgefahr.

## **REINIGUNG UND WARTUNG:**

Behandeln Sie den Turm mit einem sauberen, feuchten Tuch. Fett mit Küchenwaschmittel entfernen. Es ist nicht empfohlen, grobes Poliermittel oder ein Mikrofasertuch zu verwenden. Wenn der Lernturm der Sonne ausgesetzt ist, kann sich die Farbe des Turms ändern.

Eine dauerhafte Platzierung in einer nassen oder feuchten Umgebung kann zu Schäden am Lernturm und dem Verlust von Materialeigenschaften führen.

## **PRODUKTINFORMATIONEN:**

Der PETINKA Lernturm besteht aus schadstofffreiem Birkensperrholz.

Entsorgung

Entsorgung erfolgt in einem entsprechenden Sammelplatz.

Artikel: PETINKA Lernturm  
 Hersteller: Petinka s.r.o.  
 Klincová 21, 82108, Bratislava,  
 Slowakei  
[www.petinka.com](http://www.petinka.com)

Dieses Produkt wurde getestet und entspricht der europäischen Sicherheitsnormen nach EN 71.



# **POKYNY K POUŽÍVANIU UČIACEJ VEŽE PETINKA**

Ďakujeme, že ste si zakúpili učiacu vežu PETINKA.

Skôr ako začnete s montážou učiacej veže PETINKA, pozorne si prečítajte túto užívateľskú príručku. Odporúčame uchovať si tieto pokyny pre prípad budúcej potreby.

## **MONTÁŽ**

Učiacu vežu musí zostaviť dospelá osoba.

Užívateľská príručka obsahuje obrázky, na ktorých je vyobrazená montáž učiacej veže vo verzii

- BASIC, t.j. veža v základnom prevedení bez bezpečnostných stien
- CLASSIC, veža v základnom prevedení bez bezpečnostných stien so zadnou Ready-to-Activity stenou
- PREMIUM, učiacu vežu so štyrmi odnímateľnými bezpečnostnými stenami, vrátane zadnej Ready-to-Activity (RTA) steny, t.j. steny so systémom na uchytyvanie hračiek a aktivít.

Nášľapnú plošinu nastavte podľa výšky dieťaťa – nastaviteľné sú tri možné úrovne. Vrchný okraj veže by nemal byť nižšie ako je pás dieťaťa. Nášľapnú plošinu vždy upevníte pomocou priložených skrutiek.

Návody na uchytyvanie k Ready-to-Activity stene sú priložené k jednotlivým hračkám. Hračky a doplnky k učiacej veži nájdete na stránke [www.petinka.sk](http://www.petinka.sk)

## **PRE KOHO JE VEŽA URČENÁ**

Učiacu vežu je pomôcka pre rodičov a deti, ktorá sa používa prevažne v kuchyni a slúži na to, aby dieťa mohlo z novej perspektívy bezpečne objavovať svet, hrať sa, pozorovať dospelú osobu pri varení a podľa schopností dieťaťa sa do varenia aj zapájať. Veža je určená pre jedno dieťa. Učiacu vežu vo verzii

- PREMIUM je určená pre dieťa, ktoré už vie samostatne stáť, ale ešte nevie chodiť a nemá dokonalú stabilitu (dospelý dieťa do veže vkladá). Pri používaní učiacej veže vo verzii PREMIUM je odporúčaný vek dieťaťa 12 mesiacov.
- BASIC/CLASSIC je určená pre dieťa, ktoré vie chodiť a je schopné samo vyliezať a zliezať z veže. Pri používaní učiacej veže vo verzii BASIC/CLASSIC je odporúčaný vek dieťaťa 24 mesiacov.

## **DÔLEŽITÉ UPOZORNENIA**

- Nikdy nenechávajte vaše dieťa v učiacej veži bez dozoru dospelého človeka.
- Veža neslúži ako ohrádka na odloženie dieťaťa.
- Nepoužívajte učiacu vežu, pokiaľ nie sú všetky jej komponenty správne namontované a nastavené.
- Skôr, než dieťa vložíte do učiacej veže, overte, či sú všetky skrutky poriadne dotiahnuté. Odporúčame skrutky pravidelne kontrolovať a v prípade potreby dotiahnuť. Priložené imbusové kľúče si odložte na bezpečné miesto.

- Malé predmety, ostré predmety, jedovaté látky, rozpálené predmety, elektrické káble a podobne, udržiajte mimo dosahu dieťaťa, v bezpečnej vzdialenosti od učiacej veže (hrozí riziko, udusenía, otravy alebo iného zranenia).
- Neumiestňujte učiacu vežu do blízkosti otvoreného plameňa alebo iných zdrojov vysokého tepla, akými sú napríklad elektrické plamene, plynové plamene a podobne, pretože hrozí vznik požiaru.
- Učiacu vežu umiestnite na rovný a stabilný povrch (pribalené nájdete filcové podložky, ktoré odporúčame nalepiť zospodu veže, aby sa zabránilo prípadnému poškríabaniu podlahy)
- Bočné bezpečnostné mriežky odstráňte až vtedy, keď dieťa vie dostatočne dobre chodiť a nehrozí, že stratí stabilitu a vypadne cez vstupný otvor.
- Po odstránení bočnej bezpečnostnej mriežky, zvýšte prosím pozornosť, pokiaľ si dieťa opäť nezvykne na nový spôsob užívania učiacej veže – samostatné vyliezanie a zliezanie z veže.
- V prípade, že odnímete prednú bezpečnostnú stenu, ktorá je otočená ku kuchynskej linke, dávajte pozor, aby sa dieťa nezapieralo o linku nohami (aj napriek veľmi dobrej stabilite učiacej veže), pri prudkom odtlačení hrozí prevrátenie dozadu.

### **ČISTENIE A ÚDRŽBA**

Ošetrujte čistou navlhčenou handrou. Mastnotu odstraňujte kuchynským saponátom. Neodporúčame používať drsné leštiace pomôcky ani handru z mikrovlákién.

Ak na učiacu vežu pôsobí slnečné žiarenie, farba veže sa môže zmeniť.

Trvalé umiestnenie v mokrom alebo vlhkom prostredí, môže viesť k poškodeniu učiacej veže a strate vlastností materiálu.

### **INFORMÁCIE O VÝROBKU**

Učiacu vežu PETINKA je vyrobená zo zdravotne nezávadnej brezovej preglejky.

### **LIKVIDÁCIA**

Likvidujte na príslušnom zbernom dvore.

Názov: Učiacu vežu PETINKA

Výrobca: Petinka s.r.o.

Klincová 21, 82108, Bratislava,

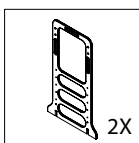
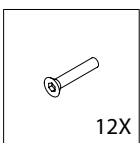
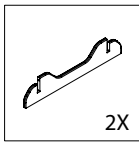
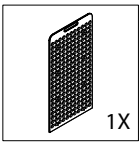
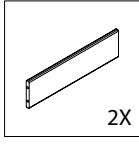
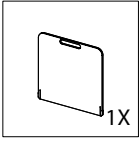
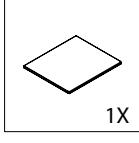
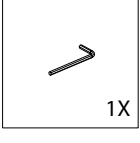
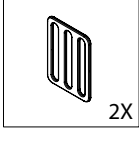
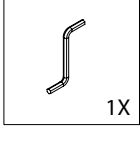
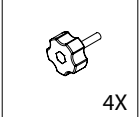
Slovensko

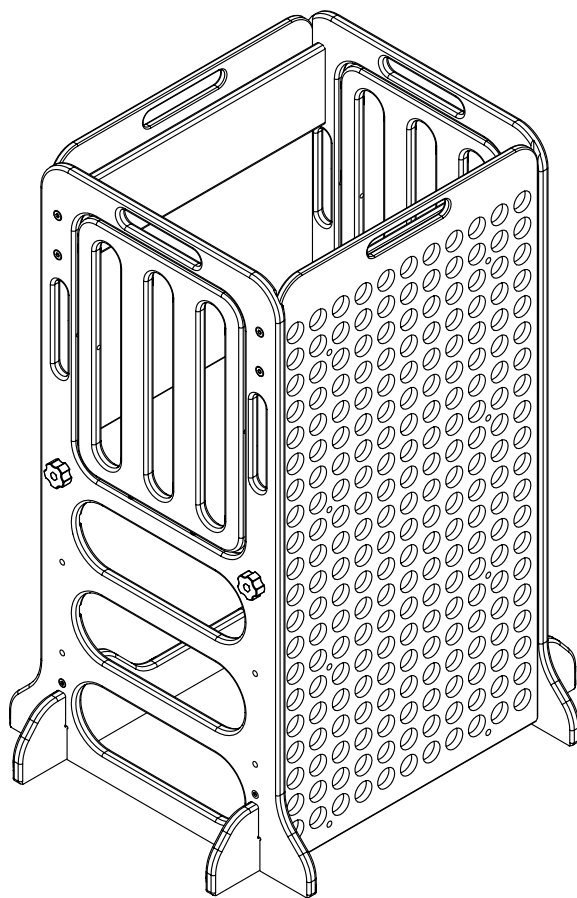
[www.petinka.sk](http://www.petinka.sk)

Tento produkt bol testovaný a spĺňa Európske bezpečnostné štandardy podľa normy EN 71



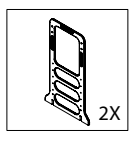
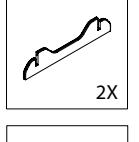
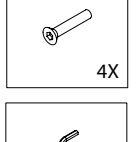

Components / Liste Der bestandteilen / Zoznam komponentov

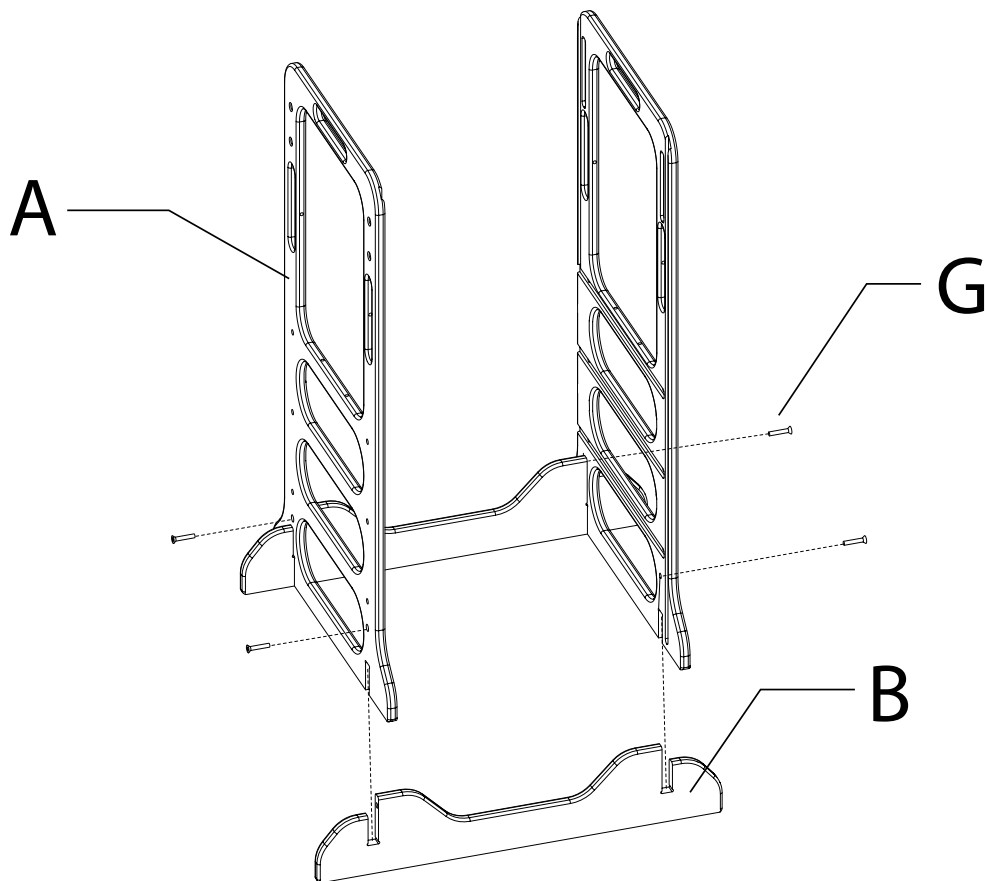
 2X	<b>A</b>	 12X	<b>G</b>
 2X	<b>B</b>	 1X	<b>H</b> RTA
 2X	<b>C</b>	 1X	<b>I</b>
 1X	<b>D</b>	 1X	2,5 mm
 2X	<b>E</b>	 1X	4 mm
 4X	<b>F</b>		



**1**

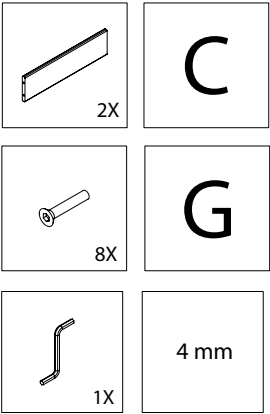
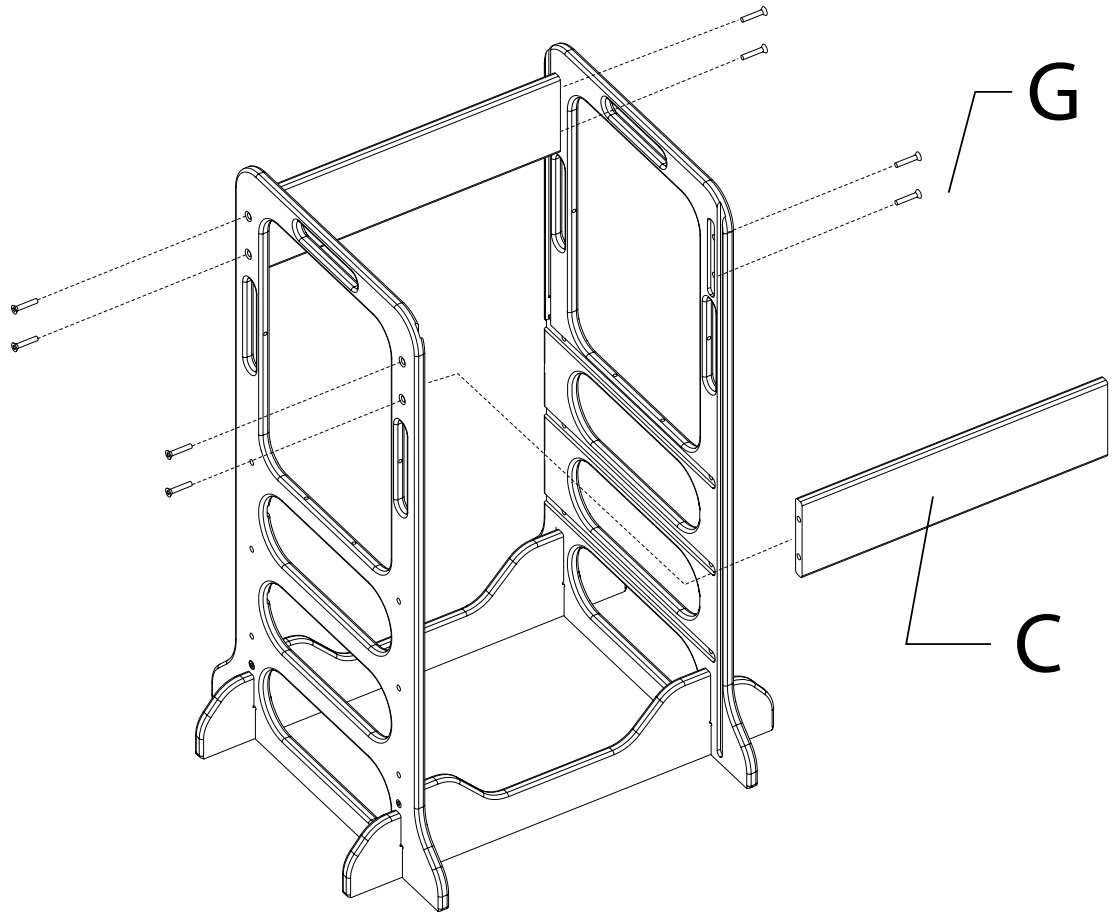
Assembly / Bauanleitung / Návod na montáž

 2X	<b>A</b>
 2X	<b>B</b>
 4X	<b>G</b>
 1X	4 mm

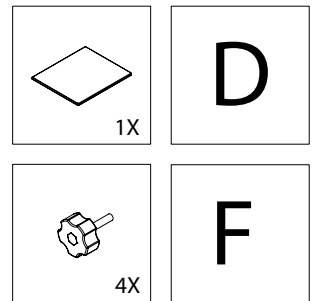
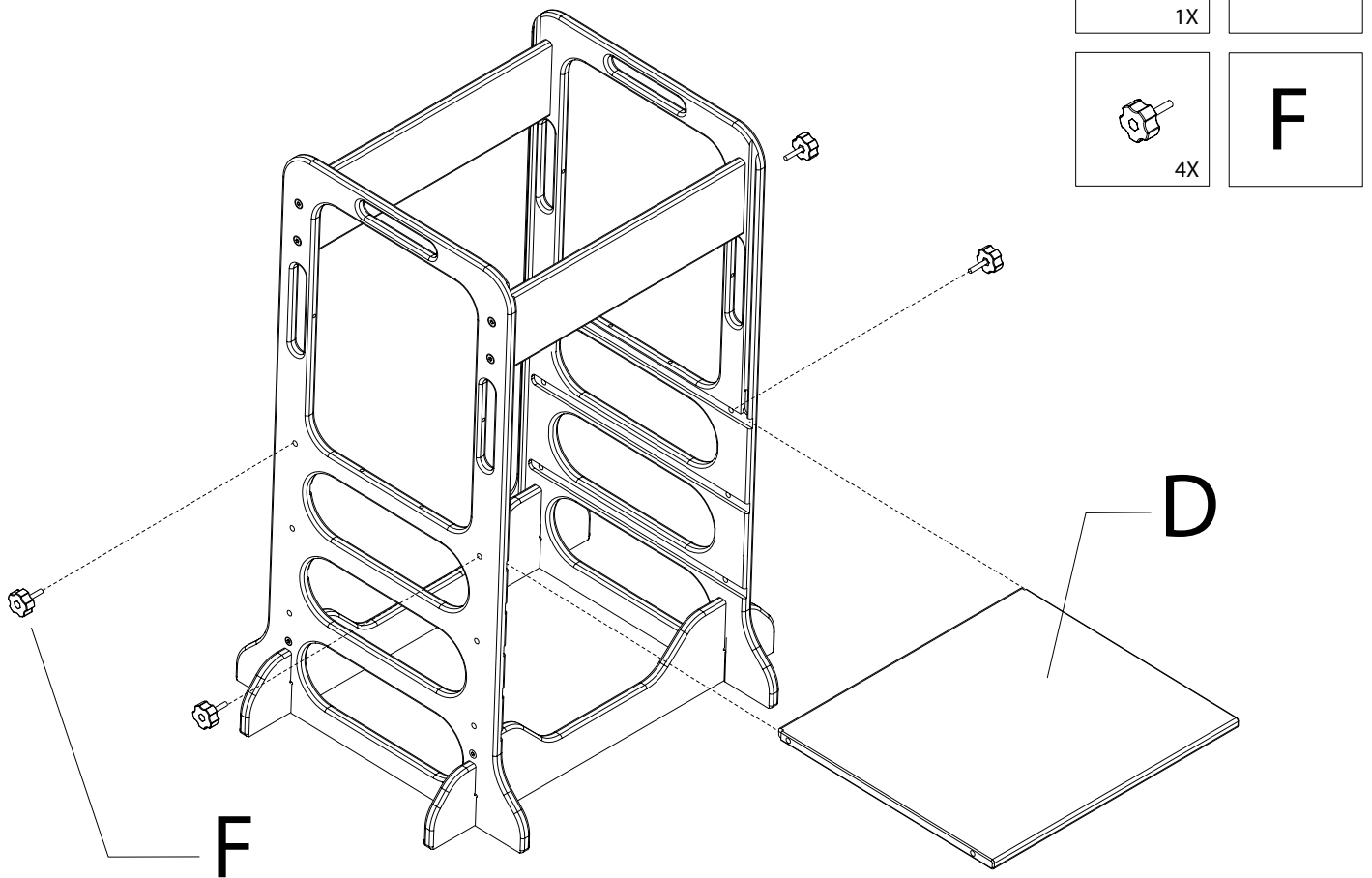




2

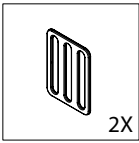
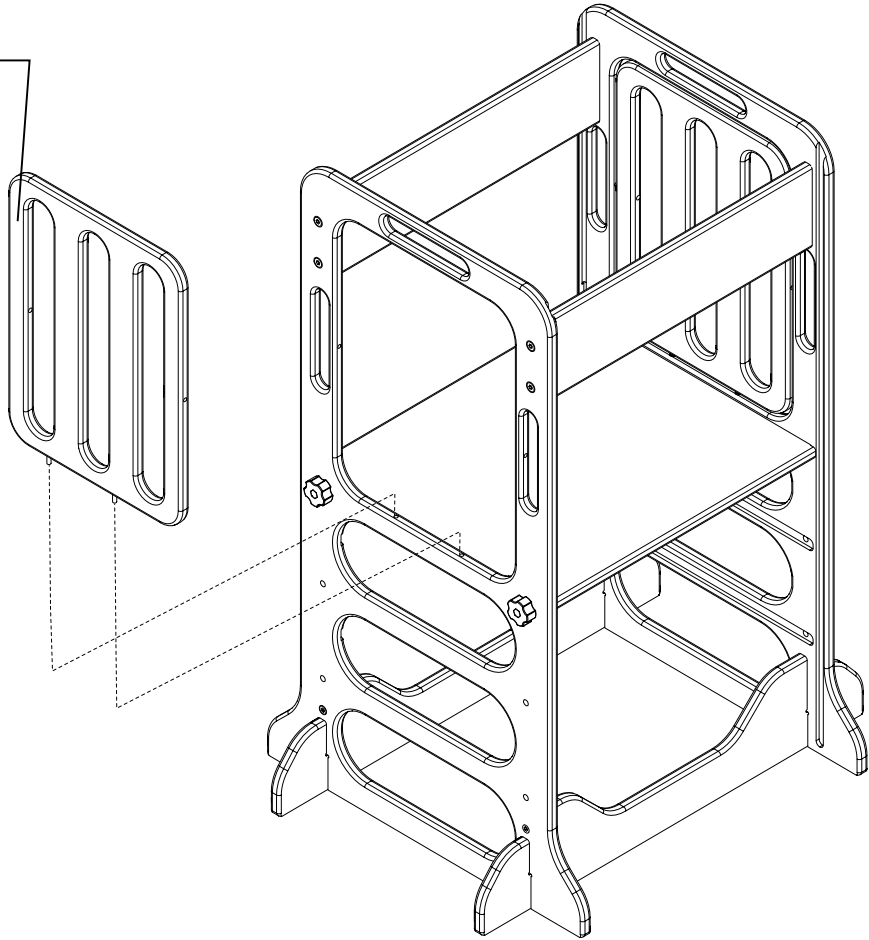


3



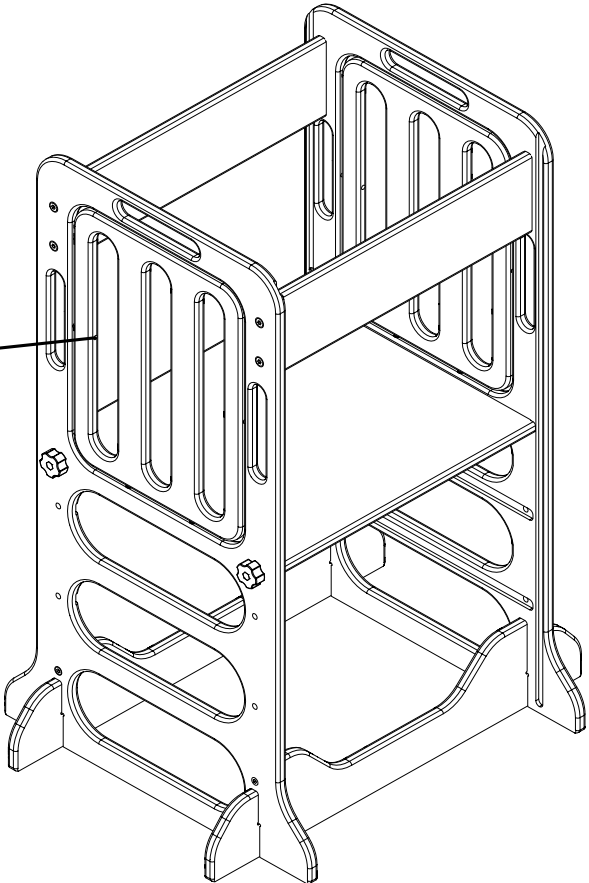
4

E



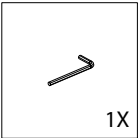
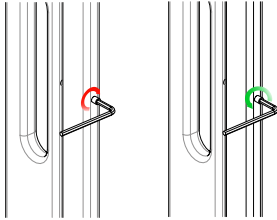
E

5



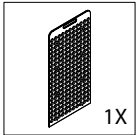
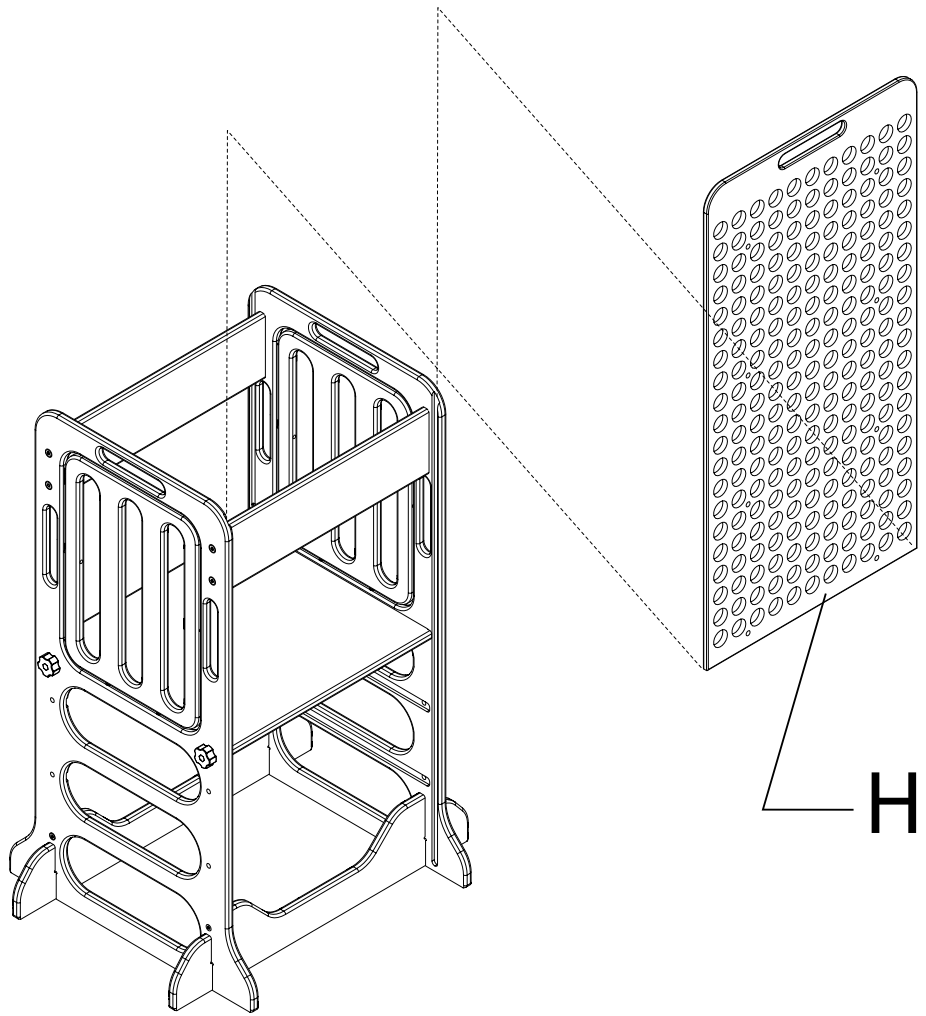
Lock  
Festdrehen  
Zaistenie

Unlock  
Aufdrehen  
Odistenie



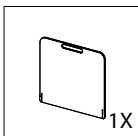
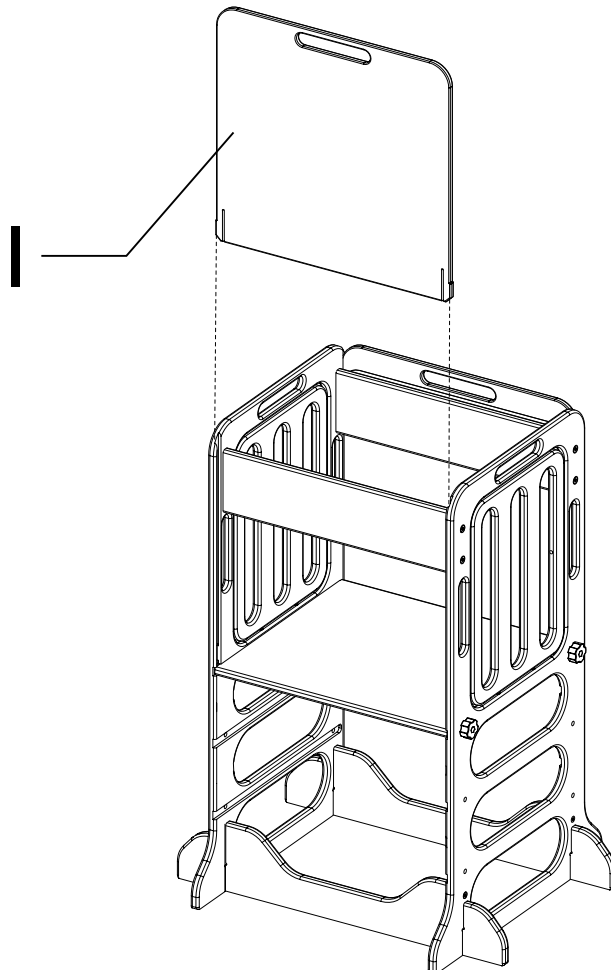
2,5 mm

6



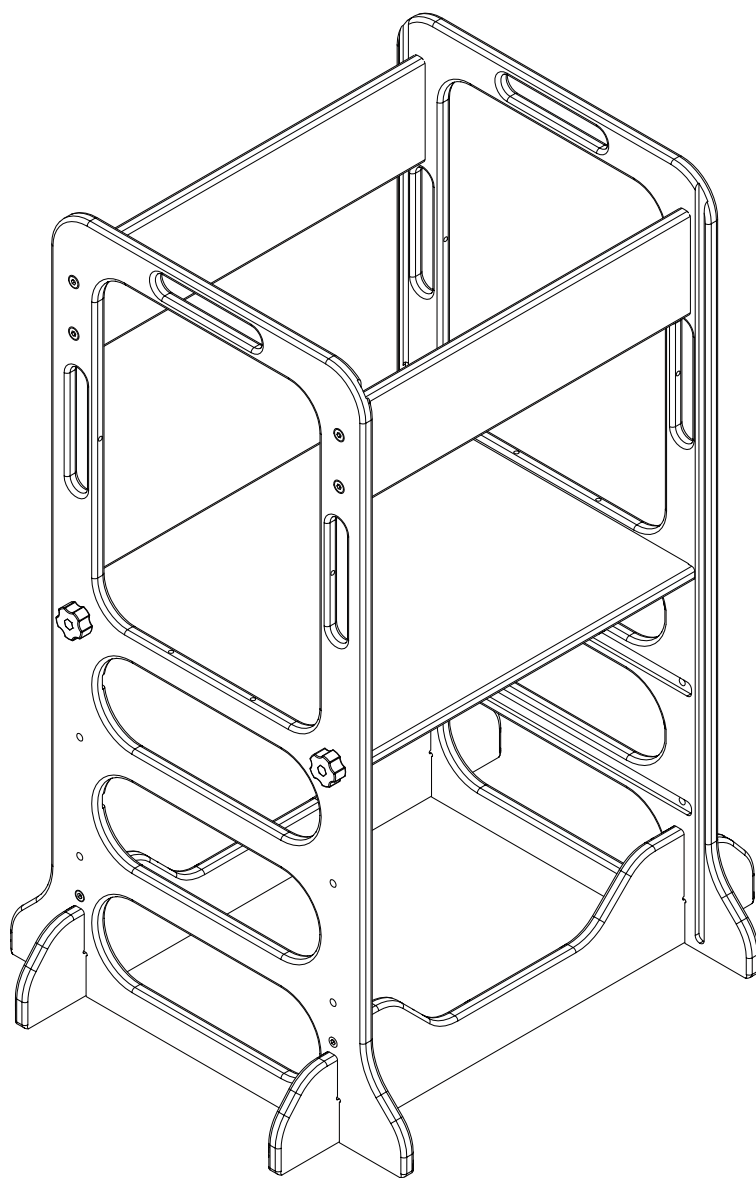
H  
RTA Board

7

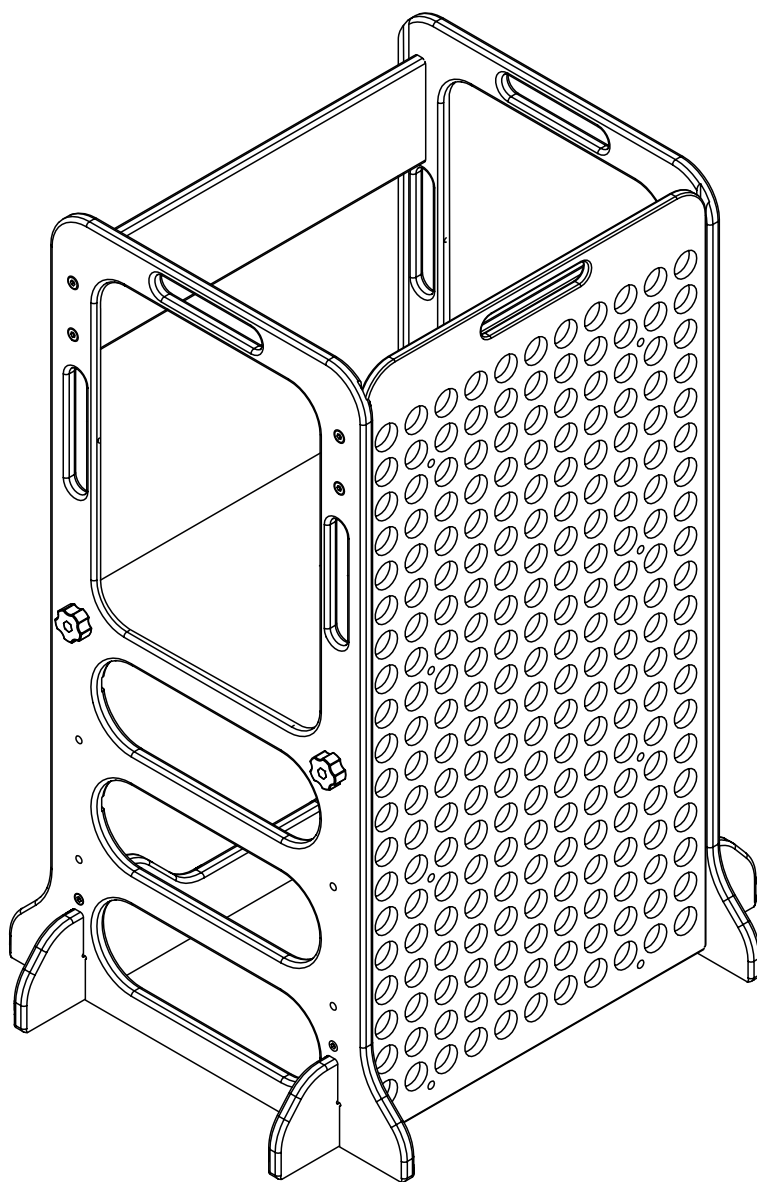


I

Composed Basic tower  
Zusammengestellter Turm BASIC  
Zostavená veža Basic



Composed Classic tower  
Zusammengestellter Turm CLASSIC  
Zostavená veža Classic



Composed Premium tower  
Zusammengestellter Turm PREMIUM  
Zostavená veža Premium

